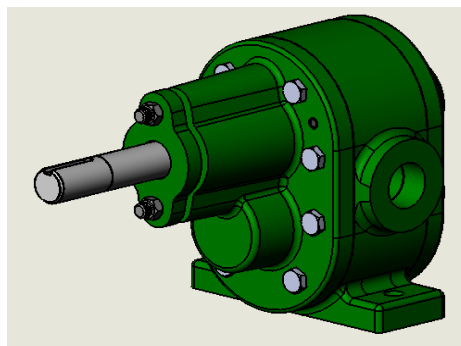





**Bombas de Engrenagens
Bombas de Engranes
Gera Pumps**

EHL 565034



|  | | | TABELA DE SELEÇÃO | | | | | | | | | | 1100 RPM | |
|--|----------|------|---|--------------------|----|------|----|------|----|------|------|------|----------|--|
| | | | PRESSÃO MANOMÉTRICA (Kg/cm ²) | | | | | | | | | | | |
| MODELO | POTÊNCIA | | Ø SUC./RE C. | 0 | 5 | 10 | 12 | 15 | 17 | 19 | 20 | 22 | | |
| | CV | KW | | VAZÃO (Litros/mim) | | | | | | | | | | |
| EHL-565034 | 1,5 | 1,1 | 3/4" | 61 | 60 | | | | | | | | | |
| | 2,0 | 1,47 | 3/4" | 61 | 60 | 59,5 | | | | | | | | |
| | 3,0 | 2,21 | 3/4" | 61 | 60 | 59,5 | 59 | 58,5 | | | | | | |
| | 5,0 | 3,66 | 3/4" | 61 | 60 | 59,5 | 59 | 58,5 | 58 | 57,9 | 57,8 | 57,7 | | |