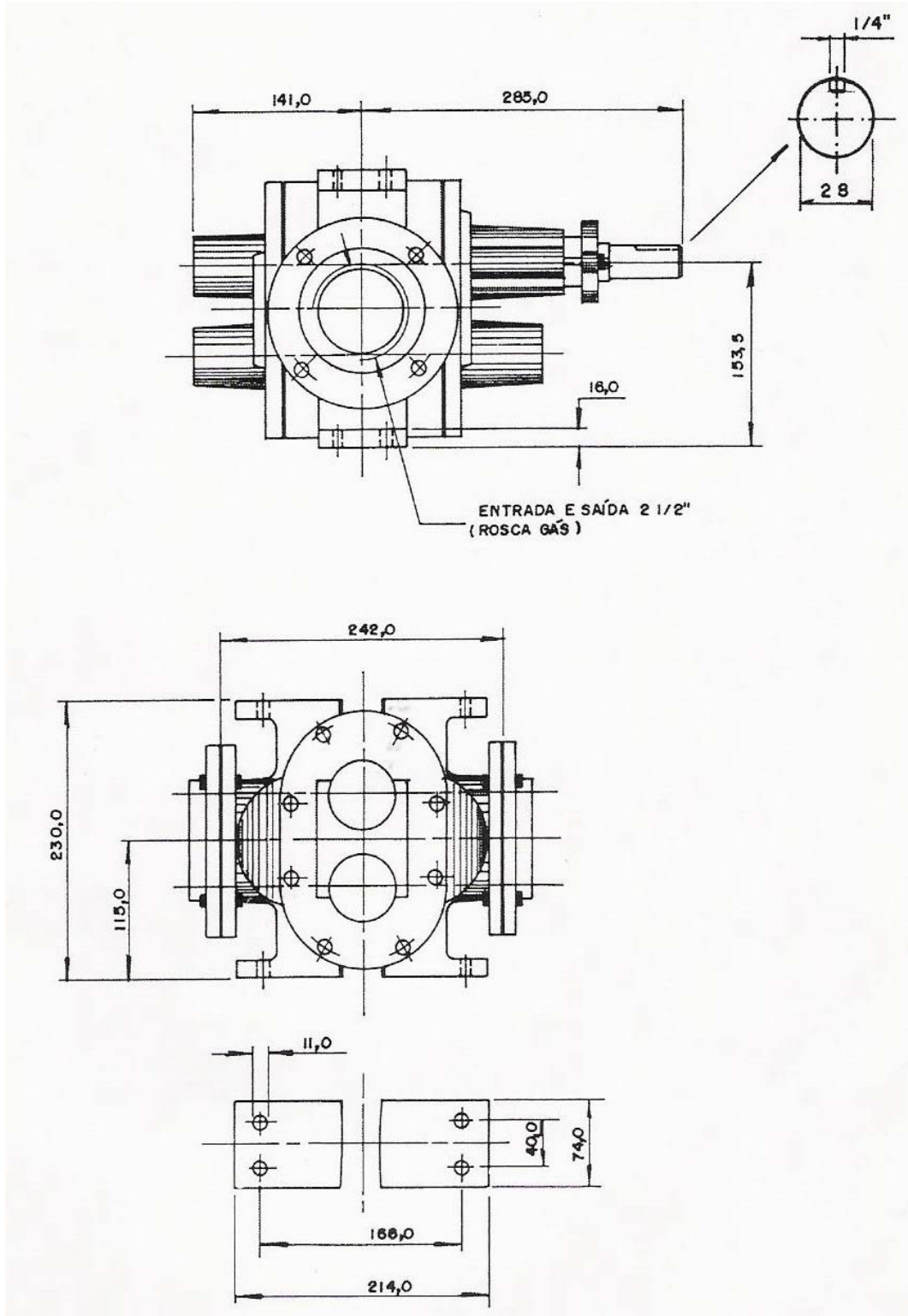




Bombas de Engrenagens
Bombas de Engranes
Gera Pumps

EHL/13025





Bombas de Engrenagens
Bombas de Engranes
Gera Pumps

EHL/13025
EHL/13030

BOMBAS DE ENGRENAGENS

SUCÇÃO E RECALQUE
FLANGEADAS
ROTAÇÃO: 900

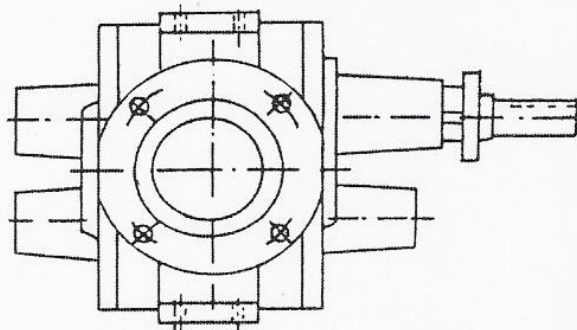


TABELA DE SELEÇÃO

SÉRIE	CV	SUC. REC.	ALTURA MANOMÉTRICA TOTAL EM METROS															
			0	10	20	30	40	50	60	70	80							
			VAZÃO EM LITROS POR MINUTO															
EHL - 13025	7,5	2 1/2"	560	550	540	520	500											
	10,0		580	580	560	540	520	500	480	450								
	15,0		600	580	570	560	540	520	500	480	460							
	20,0		600	600	590	570	550	530	510	490	470							
EHL - 13030	7,5	3"	616	605	594	572	550											
	10,0		638	638	616	594	572	550	528	495								
	15,0		660	638	627	616	594	572	550	528	506							
	20,0		660	660	649	627	605	561	539	538	517							



Bombas de Engrenagens
Bombas de Engranes
Gera Pumps

EHL/13040R

				TABELA DE SELEÇÃO						850 RPM				
				ALTURA MANOMÉTRICA EM METROS										
				0	10	20	40	60	80					
MODELO	POTÊNCIA		Ø SUC./ REC.	VAZÃO EM LITROS POR MINUTO										
	CV	KW												
EHL-13040R	15	11	4"	698	696									
	20	15	4"	698	696	694								
	25	18,5	4"	698	696	694	690							
	30	22	4"	698	696	694	690	686						
	40	30	4"	698	696	694	690	686	680					

				TABELA DE SELEÇÃO						1100 RPM				
				ALTURA MANOMÉTRICA EM METROS										
				0	10	20	40	60	80					
MODELO	POTÊNCIA		Ø SUC./ REC.	VAZÃO EM LITROS POR MINUTO										
	CV	KW												
EHL-13040R	12,5	9,2	4"	995	992									
	15	11	4"	995	992	990								
	20	15	4"	995	992	990	985							
	25	18,5	4"	995	992	990	985	980						
	30	22	4"	995	992	990	985	980	975					

Com viscosidade acima de 800 SSU os valores das tabelas se alteram.